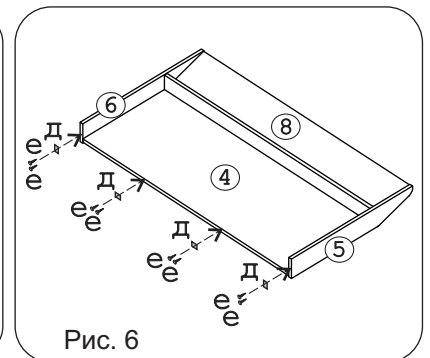
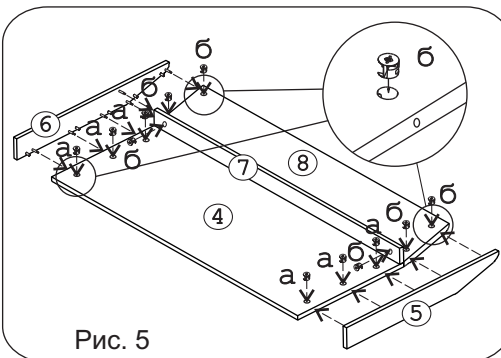
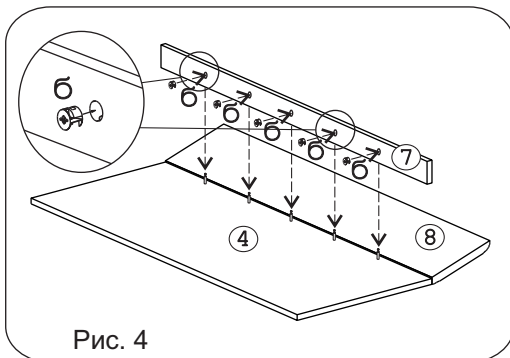
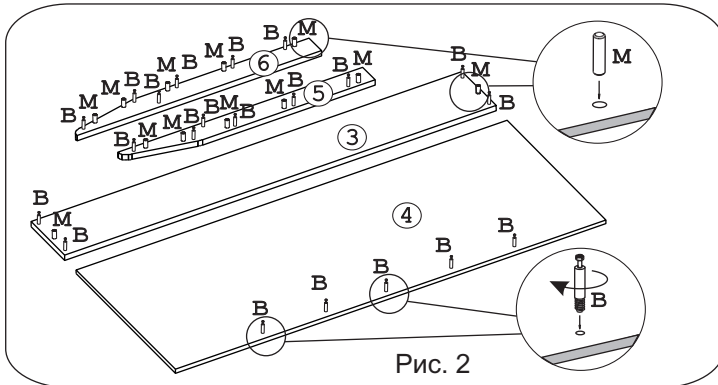
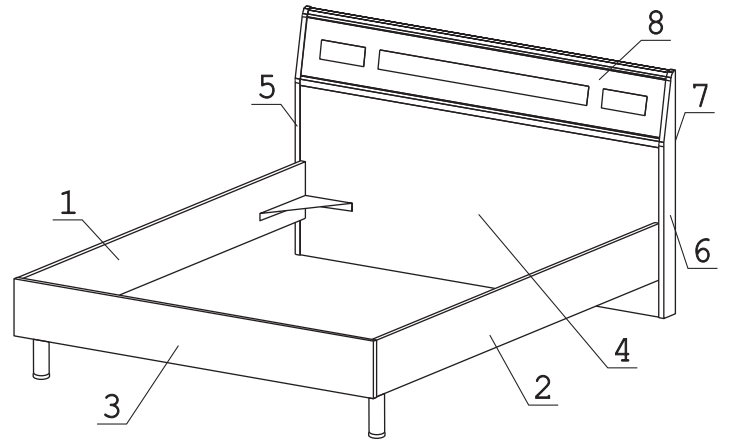
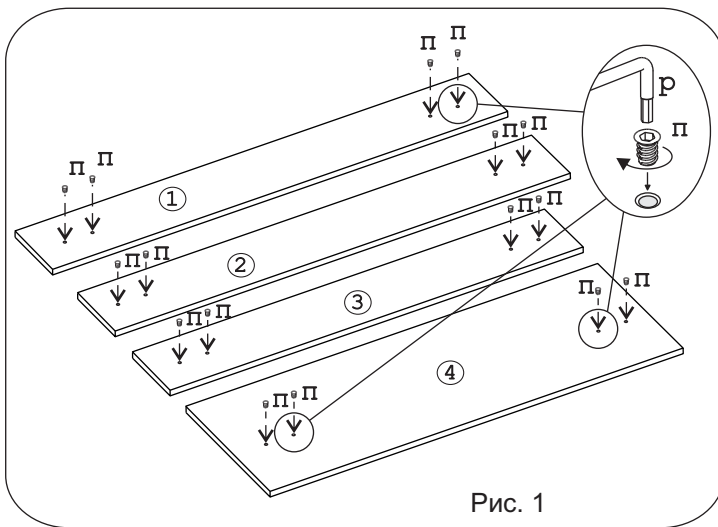


Эксцентрик 16	Эксцентрик 22	Добель 30мм	Заглушка эксцентрика	Опора меб. пластик	Шуруп 3x12 п/сфера	Винт М6x14	Кронштейн угл. СК-1
6 шт.	15 шт.	21 шт.	21 шт.	4 шт.	8 шт.	16 шт.	4 шт.
Опора регулир. 250	Гайка М6 бочонок	Шайба М6	Шкант дерев 8x30	Винт М6x60 шест.	Ключ шестигранный	Футорка 9x13 мет.	Ключ шестигранный 6 мм.
2 шт.	4 шт.	4 шт.	20 шт.	4 шт.	1 шт.	16 шт.	1 шт.

### Наименование деталей

- |                                      |       |
|--------------------------------------|-------|
| 1. Панель левая 2020x220             | 1 шт. |
| 2. Панель правая 2020x220            | 1 шт. |
| 3. Панель 1666x223                   | 1 шт. |
| 4. Панель 1664x657                   | 1 шт. |
| 5. Боковина левая 945x84             | 1 шт. |
| 6. Боковина правая 945x84            | 1 шт. |
| 7. Ригель 1664x63                    | 1 шт. |
| 8. Панель МДФ со стеклом ДР 1664x294 | 1 шт. |



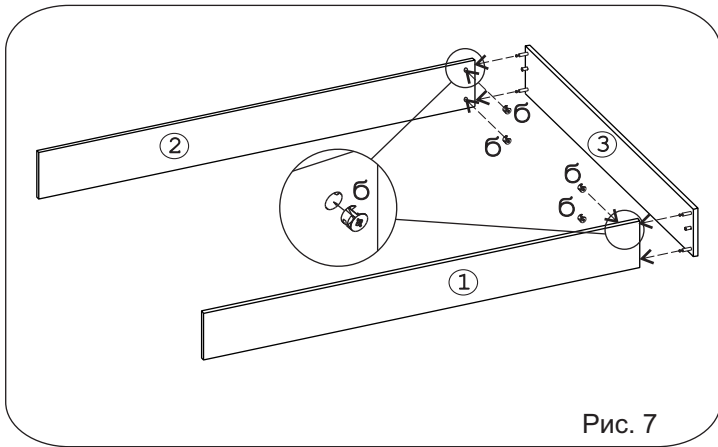


Рис. 7

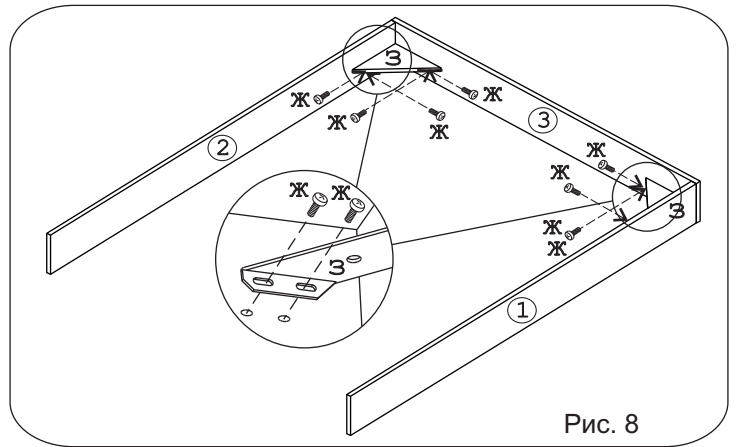


Рис. 8

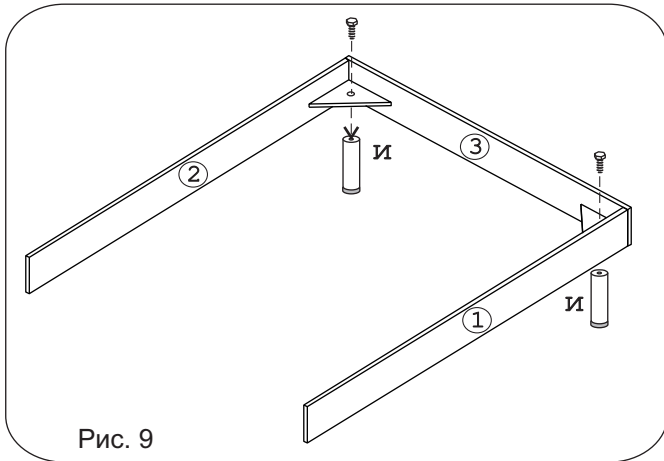


Рис. 9

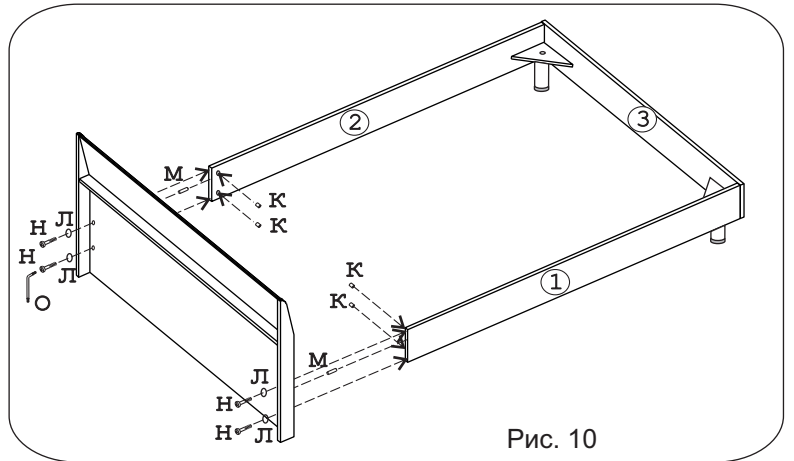


Рис. 10

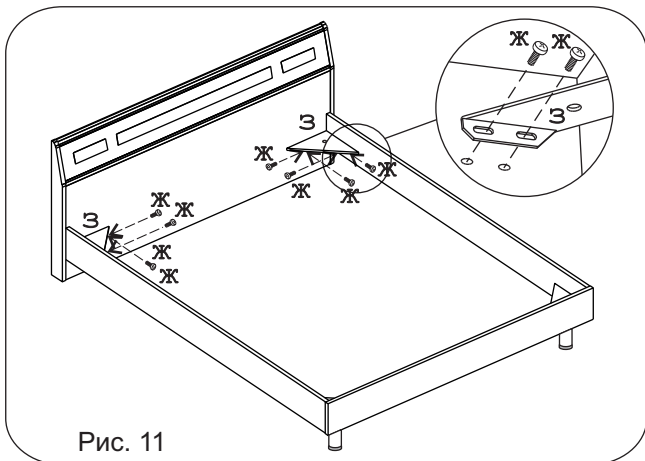


Рис. 11

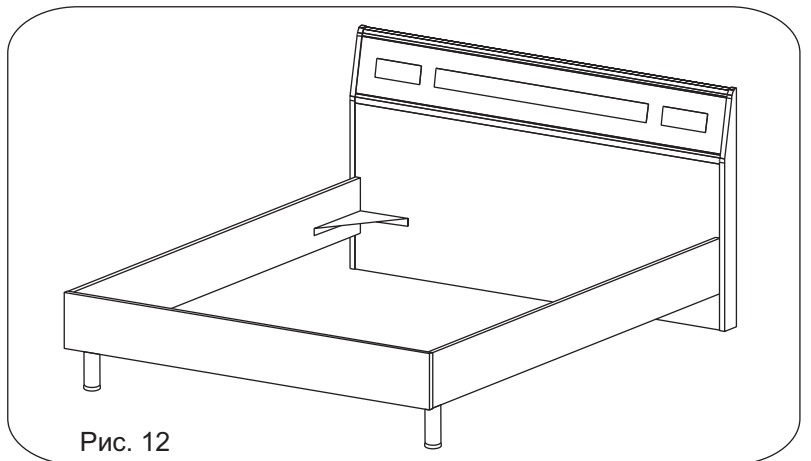


Рис. 12

**Кровать необходимо комплектовать ортопедическим основанием на металлокаркасе.**